



GMR™ 18 HD+ and 18/24 xHD installatie-instructies

U kunt dit toestel alleen gebruiken met radar-compatibele Garmin® toestellen of via een Garmin Marine Network. Raadpleeg uw Garmin dealer of ga naar www.garmin.com voor meer informatie.

Belangrijke veiligheidsinformatie

⚠ WAARSCHUWING

Lees de gids *Belangrijke veiligheids- en productinformatie* in de verpakking voor productwaarschuwingen en andere belangrijke informatie.

De radar zendt elektromagnetische energie uit. Zorg ervoor dat de radar is geïnstalleerd op basis van de aanbevelingen in deze instructies, en dat alle personen uit de buurt van het pad van de radarstraal zijn voordat u de radar inschakelt. Indien correct geïnstalleerd en bediend, voldoet het gebruik van deze radar aan de vereisten van de ANSI/IEEE C95.1-1992 normen voor veiligheidsniveau inzake menselijke blootstellingen aan radiofrequente elektromagnetische velden.

Kijk als de radar aan het zenden is niet direct van dichtbij naar de antenne; de ogen zijn van alle lichaamsdelen het meest gevoelig voor elektromagnetische energie.

Verwijder bij het aansluiten van de voedingskabel niet de geïntegreerde zekeringhouder. Om het risico van letsel of schade aan het product door brand of oververhitting te voorkomen, dient de juiste zekering te worden gebruikt, zoals vermeld in de productspecificaties. Als de voedingskabel wordt aangesloten zonder gebruik van de juiste zekering, vervalt de garantie op het product.

⚠ VOORZICHTIG

Dit toestel dient alleen te worden gebruikt als navigatiehulpmiddel. Gebruik het toestel niet voor doeleinden waarbij precieze bepalingen van richting, afstand, locatie of topografie zijn vereist.

Draag altijd een veiligheidsbril, oorbeschermers en een stofmasker tijdens het boren, zagen en schuren.

LET OP

Controleer voordat u gaat boren of zagen wat zich aan de andere kant van het oppervlak bevindt.

⚠ VOORZICHTIG

Als u de voet openmaakt, kan dit resulteren in persoonlijk letsel en/of beschadiging van het toestel. Dit toestel heeft geen onderdelen die u zelf kunt onderhouden. Het toestel dient alleen open te worden gemaakt door een door Garmin erkend onderhoudstechnicus. Schade aan het toestel als resultaat van het openen van de eenheid door iemand anders dan een door Garmin erkend onderhoudstechnicus wordt niet gedekt door de Garmin garantie.

Het toestel registreren

Vul de onlineregistratie vandaag nog in zodat wij u beter kunnen helpen.

- Ga naar my.garmin.com.
- Bewaar uw originele aankoopbewijs of een fotokopie op een veilige plek.

Contact opnemen met Garmin Product Support

- Ga naar www.garmin.com/support/ voor supportinformatie voor uw land.
- Bel in de VS met 913-397-8200 of 1-800-800-1020.
- Bel in het VK met 0808 238 0000.
- Bel in Europa met +44 (0) 870 850 1241.

De nieuwe software op een geheugenkaart laden

- 1 Plaats een geheugenkaart in de kaartsleuf van de computer.
- 2 Ga naar www.garmin.com/support/software/marine.html.
- 3 Selecteer **Downloaden** naast **GPSMAP serie met SD kaart**.
- 4 Lees en accepteer de voorwaarden.
- 5 Selecteer **Downloaden**.
- 6 Selecteer **Voer uit**.
- 7 Selecteer het station van de geheugenkaart en selecteer vervolgens **Volgende > Voltooi**.

De software van het toestel bijwerken

Voordat u de software kunt bijwerken, moet u beschikken over een software-update op een geheugenkaart of de nieuwste software zelf op een geheugenkaart laden.

- 1 Schakel de kaartplotter in.
- 2 Nadat het startscherm verschijnt, plaatst u de geheugenkaart in de kaartsleuf.
OPMERKING: De instructies voor de software-update verschijnen alleen als het toestel volledig is opgestart voordat u de kaart plaatst.
- 3 Volg de instructies op het scherm.
- 4 Wacht enkele minuten totdat de software-update is voltooid.
- 5 Laat de geheugenkaart op zijn plaats zitten en start de kaartplotter handmatig opnieuw op, wanneer daar om wordt gevraagd.
- 6 Verwijder de geheugenkaart.

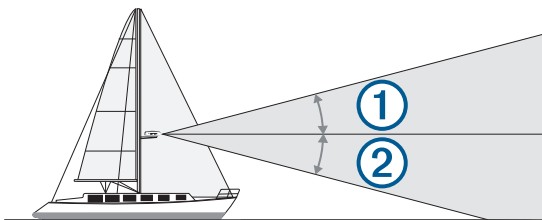
OPMERKING: Als de geheugenkaart wordt verwijderd voordat het toestel opnieuw is opgestart, is de software-update niet voltooid.

Aandachtspunten bij de montage

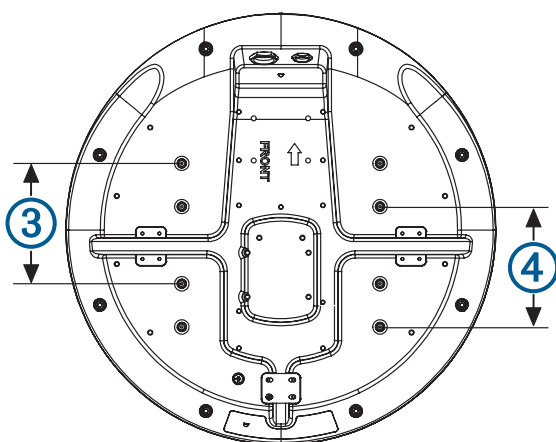
Om de installatie te voltooien hebt u de juiste bevestigingsmaterialen en gereedschappen nodig. Deze zijn verkrijgbaar bij de meeste leveranciers van scheepsartikelen.

- Aanbevolen wordt om de antenne te bevestigen buiten bereik van opvarenden, met de horizontale bundelbreedte boven hoofdhogte. Om blootstelling aan schadelijke RF-straling te voorkomen dient het toestel te worden geïnstalleerd op een locatie waar de maximale veiligheidsafstand tot opvarenden in acht wordt genomen, zoals vermeld in de productspecificaties.
- De antenne dient hoog boven de kiellijn van het schip te worden bevestigd, zo vrij mogelijk van obstakels tussen het schip en de radarstraal. Obstakels kunnen blinde sectors en schaduwsectors veroorzaken of valse echo's genereren. Hoe hoger de antenne is bevestigd, hoe beter de radome doelen kan detecteren.
- De radar dient te worden gemonteerd op een vlak oppervlak of een platform dat parallel loopt aan de waterlijn van het schip en stevig genoeg is om het gewicht van het toestel te dragen. De productspecificaties geven het gewicht per model aan.
- De meeste radarstralen worden verticaal verspreid tot 12,5° boven ① en 12,5° onder ② het stralingselement van de

radome. Op schepen met hogere boeg bij kruissnelheid kan de installatiehoek worden verlaagd zodat de straling in ruststand iets omlaag is gericht naar de waterlijn. Gebruik zo nodig vulstukjes.



- Voor installatie van de radome op een standaardmontageadapter zijn er twee montageopties. De eerste optie ligt dicht bij het midden van de radome ③ en de tweede ligt verder naar achteren ④ zodat de radar verder van de mast af wordt bevestigd.



- De antenne dient te worden bevestigd uit de buurt van hittebronnen, zoals rookkanalen en lampen.
- Het toestel dient te worden gemonteerd op een ander niveau dan horizontale spreaders en zalingen in de mast.
- Teneinde interferentie met een magnetisch kompas te voorkomen, mag de radar niet dicht bij een kompas worden gemonteerd dan op de kompasveilige afstand die is vermeld in de productspecificaties.
- Andere elektronica en kabels dienen meer dan 2 m (6 ½ ft.) uit de buurt van het pad van de radarstraal te worden geplaatst.
- GPS-antennes dienen boven of onder het pad van de radarstraal te worden geplaatst.
- Het toestel dient op een afstand van ten minste 1 m (40 inch) van zendapparatuur te worden geplaatst.
- Het toestel dient te worden geplaatst op een afstand van ten minste 1 m (40 inch) van kabels waarover radiosignalen worden geleid, bijvoorbeeld van VHF-marifoons, kabels en antennes.

Vergroot bij Single Side Band (SSB) radio's de afstand tot 2 m (6 ½ ft.).

Aandachtspunten bij kabels

Het kan nodig zijn om gaten van 32 mm (1¼ inch) te boren voor het doorvoeren van voedings- of netwerkkabels.

- Zorg bij het leggen van de voedings- en netwerkkabels door hetzelfde gat dat u eerst de netwerkkabel en daarna pas de voedingskabel door het gat leidt.

- U dient watervaste kit op het gat aan te brengen nadat de kabels zijn gelegd om een waterdichte afdichting te verzekeren.

Als het kabelgat op een zichtbare locatie moet worden gemaakt, kunt u decoratieve kabelringen kopen bij Garmin of een Garmin dealer (optioneel).

- Indien nodig kan de ring worden bijgesneden zodat u zowel de voedings- als de netwerkkabel door hetzelfde gat kunt laten lopen.
- De optionele kabelring biedt GEEN waterdichte afdichting. U dient watervaste kit aan te brengen op de kabelring zodra de kabels zijn gelegd om een waterdichte afdichting te verzekeren.

Houd bij het installeren van de voedings- en netwerkkabels rekening met het volgende.

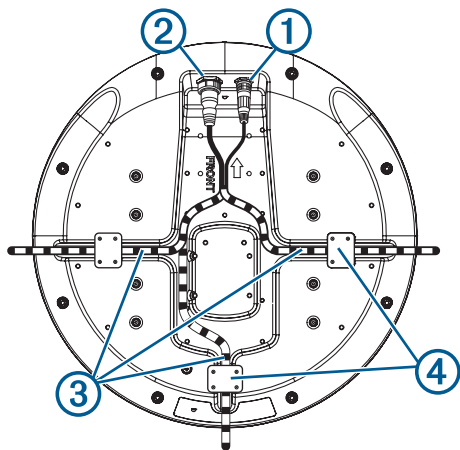
- Het wordt afgeraden om de Garmin Marine Network kabel door te snijden. Als dit toch nodig is, kunt u dit doen met een installatiekit die u kunt kopen bij Garmin of een Garmin dealer.
- Voor de veiligheid dienen geschikte kabelbinders, bevestigingsmaterialen en afdichtmiddelen te worden gebruikt om de kabel over het hele lengte en door scheidingswanden of het dek goed te bevestigen.
- Leg geen kabels aan in de buurt van bewegende voorwerpen en hittebronnen of door deuropeningen en onderruimen.
- Laat voedings- en netwerkkabels niet lopen naast of parallel aan andere kabels, zoals netwerk- of elektriciteitskabels. Zo voorkomt u interferentie met andere apparatuur. Als dit niet mogelijk is, dienen de kabels te worden gelegd door metalen leidingen of op een andere manier te worden beschermd tegen elektromagnetische straling.
- De voedingskabel dient zo dicht mogelijk bij de batterij te worden geïnstalleerd.
 - Als de voedingskabel moet worden verlengd, dient een verlengkabel van de juiste dikte en lengte te worden gebruikt (*Voedingskabel verlengen*, pagina 3).
 - Foutief verlengde kabels kunnen te weinig voeding geven, waardoor de radar niet goed werkt.

De radar installeren

Neem vóór installatie de aandachtspunten met betrekking tot de montageplek door en kies een geschikte montageplek.

OPMERKING: De meegeleverde M8 x 1,25 x 60 draadstangen kunnen worden gebruikt op oppervlakken met een dikte van 5 tot 30 mm ($\frac{3}{16}$ tot $1 \frac{3}{16}$ inch) (aanbevolen). Voor oppervlakken met een dikte van meer dan 30 mm ($1 \frac{3}{16}$ inch) dienen langere draadstangen te worden gebruikt.

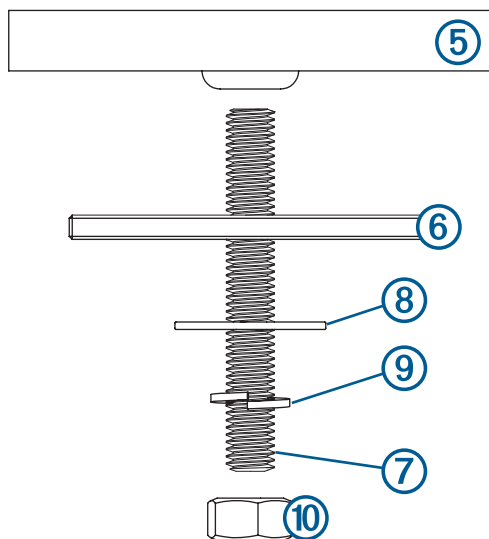
- Als u het toestel niet installeert op een voorgeboorde Garmin compatibele radar montageplaat, gebruik dan het meegeleverde montagesjabloon om vier montagegaten van 9,5 mm ($\frac{3}{8}$ inch) te boren.
- Installeer de borging en afdichting op de uiteinden van de Garmin Marine Network kabel.
- Sluit de voedingskabel aan op de voedingspoort ① en de netwerkkabel op de netwerkpoot ②.



- 4 Druk de kabels in de geleiders ③ onderin de behuizing en zet ze vast met een kabelafdekplaat ④.

Zorg dat de kabels zo min mogelijk gebogen of gedraaid worden.

- 5 Plaats de radome op het montage-oppervlak met het driehoekje op de behuizing richting voorkant van het schip.
- 6 Breng het meegeleverde smeermiddel op de draden van de vier M8 x 1,25 x 60 draadstangen.
- 7 Steek de vier draadstangen in de montagegaten onderin de radome.
- Onder de radome mag maximaal 50 mm (2 inch) van de draadstangen uitsteken.
- 8 Breng rond elk montagegat in het montage-oppervlak een druppel watervaste kit aan.
- 9 Bevestig de radome ⑤ op het montage-oppervlak ⑥ met de draadstangen ⑦, vlakke ringen ⑧, veerringen ⑨ en hexmoeren ⑩.



- 10 Draai de moeren met een momentsleutel aan met een aandraaimoment van 13,7 tot 18,6 N-m (10 tot 14 lbf-inch).

De voedingskabel aansluiten

⚠ WAARSCHUWING

Verwijder bij het aansluiten van de voedingskabel niet de geïntegreerde zekeringhouder. Om het risico van letsel of schade aan het product door brand of oververhitting te voorkomen, dient de juiste zekering te worden gebruikt, zoals vermeld in de productspecificaties. Als de voedingskabel wordt

aangesloten zonder gebruik van de juiste zekering, vervalt de garantie op het product.

- 1 Leid de voedingskabel van het toestel naar de voedingsbron.
- 2 Sluit de rode draad aan op de positieve pool van de accu (+) en de zwarte draad op de negatieve pool van de accu (-).
- 3 Sluit, als u dit nog niet hebt gedaan, de voedingskabel aan op het toestel door de borgring rechtsom te draaien.

Voedingskabel verlengen

Aanbevolen wordt om de voedingskabel rechtstreeks op de accu aan te sluiten. Als het nodig is om de kabel te verlengen, dient een verlengkabel van de juiste dikte en lengte te worden gebruikt.

Afstand	Lengte en dikte verlengstuk
2 m (6,5 ft.)	16 AWG (1,31 mm ²)
4 m (13 ft.)	14 AWG (2,08 mm ²)
6 m (19 ft.)	12 AWG (3,31 mm ²)

Aansluiten op een toestel of het Marine Network

U kunt de radar direct aansluiten op een radar-compatibel Garmin toestellen of op een Garmin Marine Network om de radargegevens te delen met alle aangesloten toestellen.

OPMERKING: Niet alle Garmin toestellen zijn compatibel met het Garmin Marine Network. Zie de bij het toestel meegeleverde installatie-instructies of gebruikershandleiding voor meer informatie.

- 1 Leid de netwerkkabel naar het compatibele Garmin toestel.
- 2 Installeer, als u dit nog niet hebt gedaan, de borgringen en o-ringen aan het uiteinde van de netwerkkabel.
- 3 Selecteer een optie:
 - Als het Garmin toestel niet compatibel is met het Garmin Marine Network, sluit u de netwerkkabel aan op de poort genaamd RADAR.
 - Als het Garmin toestel compatibel is met het NETWORK Marine Network, sluit u de netwerkkabel aan op de poort genaamd .

Bediening van de radar

Alle functies van deze radar worden bediend met uw Garmin kaartplotter. Zie het radargedeelte in de handleiding bij uw kaartplotter voor bedieningsinstructies. U kunt de nieuwste handleiding downloaden op www.garmin.com/support/.

De mogelijke boegcorrectie meten

De boegcorrectie compenseert de fysieke locatie van de radarscanner op het schip als de radarscanner niet op één lijn ligt met de boegas.

- 1 Maak met behulp van een magnetisch kompas een optische peiling van een stilliggend object dat zich binnen het zichtbare bereik bevindt.
- 2 Meet de peiling van het object op de radar.
- 3 Als de afwijking van de peiling meer dan +/- 1° bedraagt, stelt u de boegcorrectie in.


De boegcorrectie instellen

Om de boegcorrectie te kunnen instellen, moet u eerst de potentiële boegcorrectie meten.

De instelling van de boegcorrectie die voor één radarmodus wordt opgegeven, geldt voor alle andere radarmodi en voor de radaroverlay.

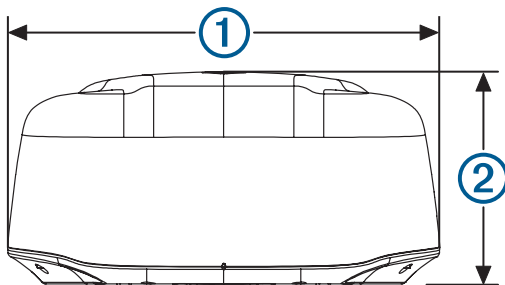
- 1 Selecteer op een radarscherm of de radaroverlay **Menu > Radar instellen > Installatie > Voorkant boot**.
- 2 Selecteer **Omhoog** of **Omlaag** om de correctie in te stellen.

Specificaties

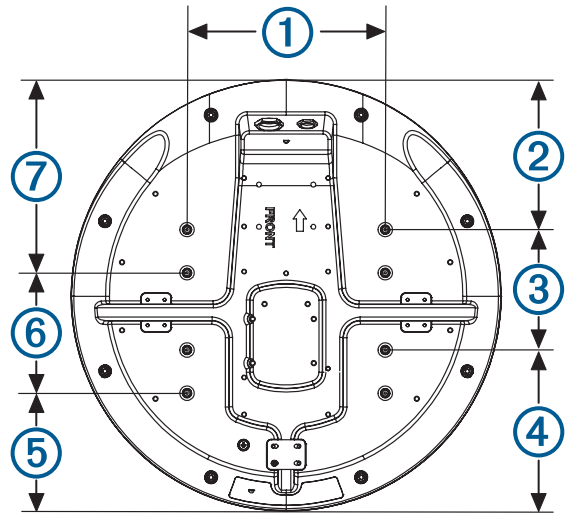
Specificatie	Afmetingen
Minimale veilige gebruiksafstand*	GMR 18 HD+ en 18 xHD <ul style="list-style-type: none"> • 100 W/m² = 91 cm (36 in.) • 10 W/m² = 289 cm (114 in.) GMR 24 xHD <ul style="list-style-type: none"> • 100 W/m² = 108 cm (43 in.) • 10 W/m² = 343 cm (135 in.)
Kompasveilige afstand	1 m (3.28 ft.)
GMR 18 HD+ en 18 xHD gewicht	7,7 kg (16,95 lb.)
GMR 24 xHD gewicht	9,5 kg (20,9 lb.)
Temperatuurbereik	Van -15 tot 70°C (van 5 tot 158°F)
Materiaal behuizing	Thermoplastische hars
Maximale draaisnelheid antenne GMR 18/24 xHD	48 RPM
Maximale draaisnelheid antenne GMR 18 HD+	24 RPM
Voedingsbron 	Van 11 tot 35 V gelijkstroom, 3,5 A
Zekering	7,5 A
Uitgangsvermogen	4 kW piek
RF-zendfrequentie	9410 MHz nominaal
GMR 18 HD+ en 18 xHD bundelbreedte	5,2 graden
GMR 24 xHD bundelbreedte	3,7 graden
Maximumbereik GMR 18/24 xHD	48 zeemijl
Maximumbereik GMR 18 HD+	36 zeemijl
Minimumbereik	20 m (66 ft.)
Meetprecisie	16 m (52,5 ft.)

*De radar moet tijdens het uitzenden zijn gepositioneerd op een locatie op de boot die ten minste deze afstand van personen is verwijderd. (IEC-norm 60936-1, artikel 3-27.1, geeft maximumafstanden vanaf de antenne aan waarbij radiofrequentieniveaus (RF) te verwachten zijn.)

Afmetingen



Onderdeel	GMR 18 HD+ and 18 xHD	GMR 24 xHD
Baan	508,2 mm (20 inch)	645,4 mm (25 ⁷ / ₁₆ inch)
① (breedte)	504,7 mm (19 ⁷ / ₈ inch)	642,5 mm (25 ⁵ / ₁₆ inch)
② (hoogte)	248,3 mm (9 ³ / ₄ inch)	250,3 mm (9 ⁷ / ₈ inch)



Onderdeel	GMR 18 HD+ and 18 xHD	GMR 24 xHD
①	233 mm (9 ³ / ₁₆ inch)	233 mm (9 ³ / ₁₆ inch)
②	176,7 mm (6 ¹⁵ / ₁₆ inch)	245,4 mm (9 ¹¹ / ₁₆ inch)
③	141,5 mm (5 ⁹ / ₁₆ inch)	141,5 mm (5 ⁹ / ₁₆ inch)
④	190 mm (7 ¹ / ₂ inch)	258,5 mm (10 ³ / ₁₆ inch)
⑤	139,2 mm (5 ³ / ₄ inch)	207,7 mm (8 ³ / ₁₆ inch)
⑥	141,5 mm (5 ⁹ / ₁₆ inch)	141,5 mm (5 ⁹ / ₁₆ inch)
⑦	227,5 mm (8 ¹⁵ / ₁₆ inch)	296,2 mm (9 ¹¹ / ₁₆ inch)

Installatieproblemen oplossen

Symptoom	Mogelijke oorzaken
De radar gaat niet aan. Het statuslampje brandt niet.	<ul style="list-style-type: none"> • Mogelijk is de voedingskabel niet goed aangesloten op het toestel of de accu. Controleer alle aansluitingen. • Mogelijk is de interne zekering doorgebrand. Controleer de zekering en vervang deze zo nodig. • Mogelijk is de kabel die is gebruikt om de voedingskabel te verlengen niet dik genoeg voor de lengte van het verlengstuk. Controleer aan de hand van de tabel in het gedeelte over het verlengen van de voedingskabel in deze instructies of de kabel de juiste dikte en lengte heeft (<i>Voedingskabel verlengen</i>, pagina 3).
De radar is niet beschikbaar op het Garmin toestel of op de op het Garmin Marine Network aangesloten toestellen.	<ul style="list-style-type: none"> • Mogelijk krijgt de radar geen stroom. Controleer het statuslampje. • Mogelijk is de software van het toestel niet bijgewerkt. Werk de software op het toestel of op het Garmin Marine Network bij. • Mogelijk is de netwerkkabel niet goed aangesloten op het toestel of het Garmin Marine Network. Controleer alle aansluitingen. • Als een door de gebruiker te installeren netwerkconnector is gebruikt, is deze mogelijk niet goed geïnstalleerd. Controleer de connector.

Het statuslampje bevindt zich op het productlabel en kan helpen bij het oplossen van installatieproblemen.

Kleur en activiteit statuslampje	Radarstatus
Constant rood	De radar is aan het opstarten. Het lampje dient kort rood te schijnen en daarna groen te knipperen.
Groen knipperend	De radar werkt correct.

Kleur en activiteit statuslampje	Radarstatus
Oranje knipperend	De radarsoftware wordt bijgewerkt.
Knippert rood	Er is een fout opgetreden in de radar. Neem contact op met Garmin product support voor hulp.

© 2016 Garmin Ltd. of haar dochtermaatschappijen
Garmin® en het Garmin logo zijn handelsmerken van Garmin Ltd. of haar dochtermaatschappijen, geregistreerd in de Verenigde Staten en andere landen. GMR™ is een handelsmerk van Garmin Ltd. of haar dochtermaatschappijen. Deze handelsmerken mogen niet worden gebruikt zonder de uitdrukkelijke toestemming van Garmin.

